

ELECTRA

4-5 DÉCEMBRE 2021

HOTEL VILLA M.
MARSEILLE | FRANCE

1^Èmes journées françaises
pratiques de rythmologie
& de stimulation cardiaque

COMITÉ D'ORGANISATION

Frédéric FOSSATI, Lille

Maxime GUENOUN, Marseille

Arnaud LAZARUS, Paris

Nicolas LELLOUCHE, Créteil

Jacques MANSOURATI, Brest

Jérôme TAÏEB, Aix-en-Provence

CONGRES-ELECTRA.COM





ELECTRA 

4-5 DÉCEMBRE 2025

VILLA M. - MARSEILLE | FRANCE

**19^{èmes} journées françaises
pratiques de rythmologie
& de stimulation cardiaque**

WWW.CONGRES-ELECTRA.COM

Pièges connectiques

IS-1, IS-4, DF-1, DF-4, VDD, branche gauche

Camille Strubé
CHP Clairval, Marseille

DIFFÉRENTES CONNECTIQUES

- IS-1



Type de connecteur	Diamètre externe de la bague proximale (mm)	Diamètre externe de la pinoche (mm)
IS1	2,66 (+/-0,03)	1,59 (+/-0,03)

DIFFÉRENTES CONNECTIQUES

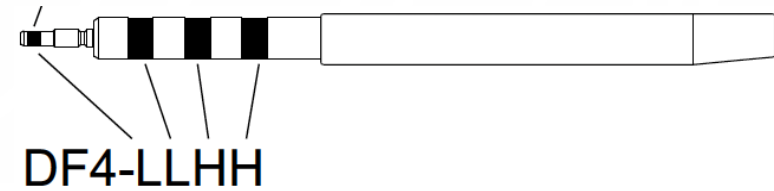
- IS-1
- IS-4



Type de connecteur	Diamètre externe de la bague proximale (mm)	Diamètre externe de la pinoche (mm)
IS1	2,66 (+/-0,03)	1,59 (+/-0,03)
IS4	3,2 (+/-0,03)	1,37 (+/-0,03)

DIFFÉRENTES CONNECTIQUES

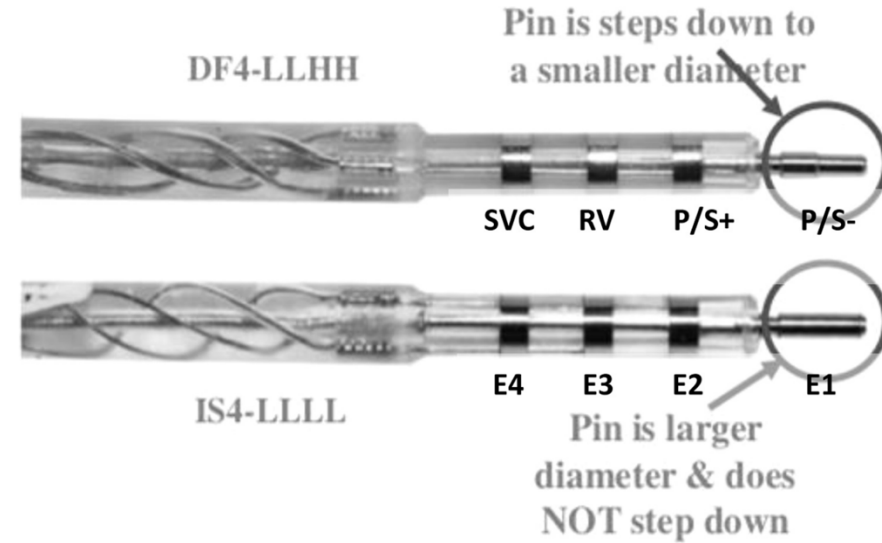
- IS-1
- IS-4
- DF-4



Type de connecteur	Diamètre externe de la bague proximale (mm)	Diamètre externe de la pinoche (mm)
IS1	2,66 (+/-0,03)	1,59 (+/-0,03)
IS4	3,2 (+/-0,03)	1,37 (+/-0,03)
DF4	3,2 (+/-0,03)	1,37 (+/-0,03)

DIFFÉRENTES CONNECTIQUES

- IS-1
- IS-4
- DF-4

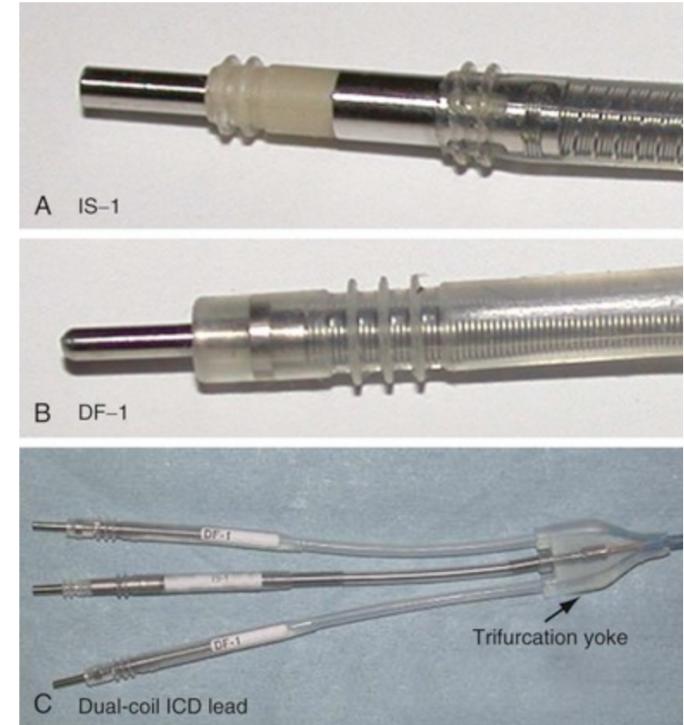


Type de connecteur	Diamètre externe de la bague proximale (mm)	Diamètre externe de la pinoche (mm)
IS1	2,66 (+/-0,03)	1,59 (+/-0,03)
IS4	3,2 (+/-0,03)	1,37 (+/-0,03)
DF4	3,2 (+/-0,03)	1,37 (+/-0,03)

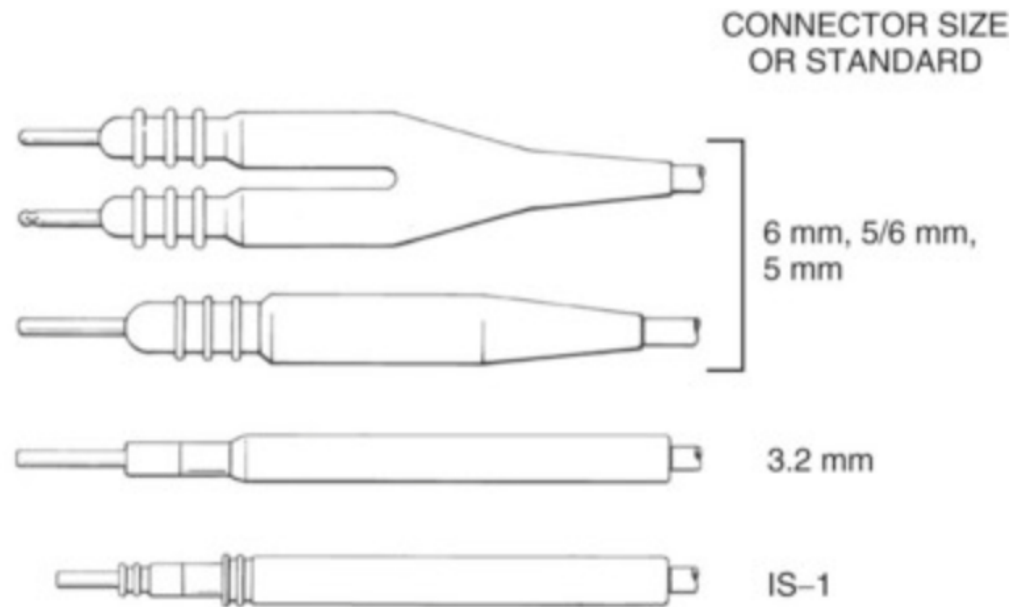
DIFFÉRENTES CONNECTIQUE

- IS-1
- IS-4
- DF-4
- **DF-1**

Type de connecteur	Diamètre externe de la bague proximale (mm)	Diamètre externe de la pinoche (mm)
IS1	2,66 (+/-0,03)	1,59 (+/-0,03)
IS4	3,2 (+/-0,03)	1,37 (+/-0,03)
DF4	3,2 (+/-0,03)	1,37 (+/-0,03)
DF1	NA	1,25 (+/-0,03)

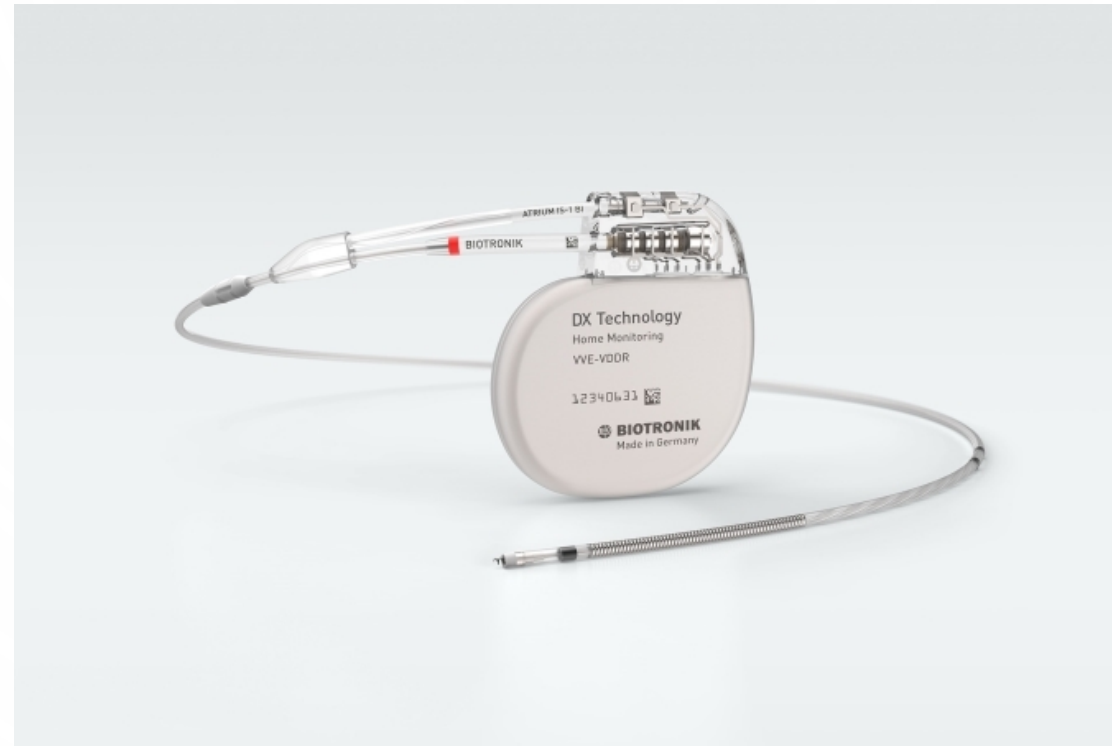


AUTRES CONNECTIQUES

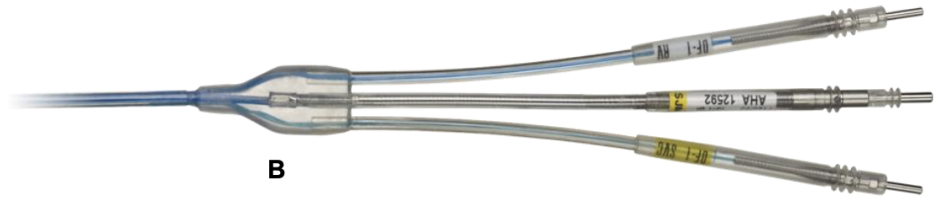


AUTRES CONNECTIQUES - VDD

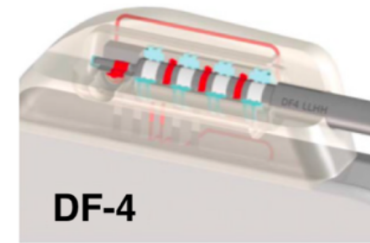
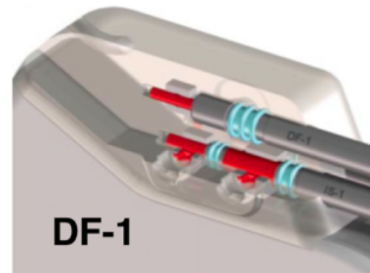
- IS-1
- DF-4
- DF-1



INTÉRÊT DE LA SONDE [



Balancing benefits of ICD lead standards

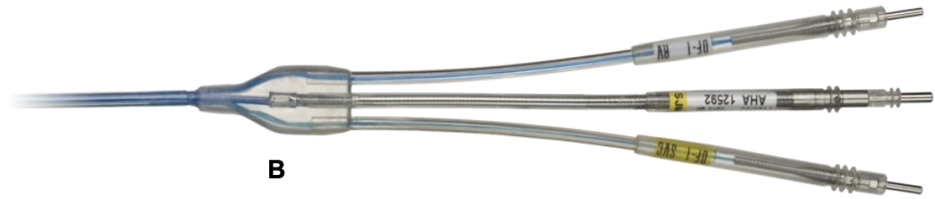


- Downgrade of an ICD or a CRT-D → PM or CRT-P
- Upgrade to CSP without a new ICD generator
- Economical form of CRT with CSP (using VR or DR ICDs instead of CRT-D)
- Addition of a PM lead in case of electrical issues with the pace-sense component of the ICD lead
- Possibility to switch IS-1 pins in a CRT-D with a bipolar LV port (e.g. in patients with an ICD lead under recall)
- Addition of a standalone coil in case of high defibrillation threshold with a single-coil ICD lead

- Convenience at implantation
- Absence of risk of high voltage pin switch on the header
- Less volume in the pocket (essentially due to absence of a lead yoke)

CRT, cardiac resynchronization therapy; CRT-D, cardiac resynchronization therapy implantable defibrillator; CRT-P, cardiac resynchronization therapy pacemaker; CSP, conduction system pacing; DR, dual-chamber; ICD, implantable cardioverter defibrillator; PM, pacemaker; VR, single-chamber.

INTÉRÊT DE LA SONDE [

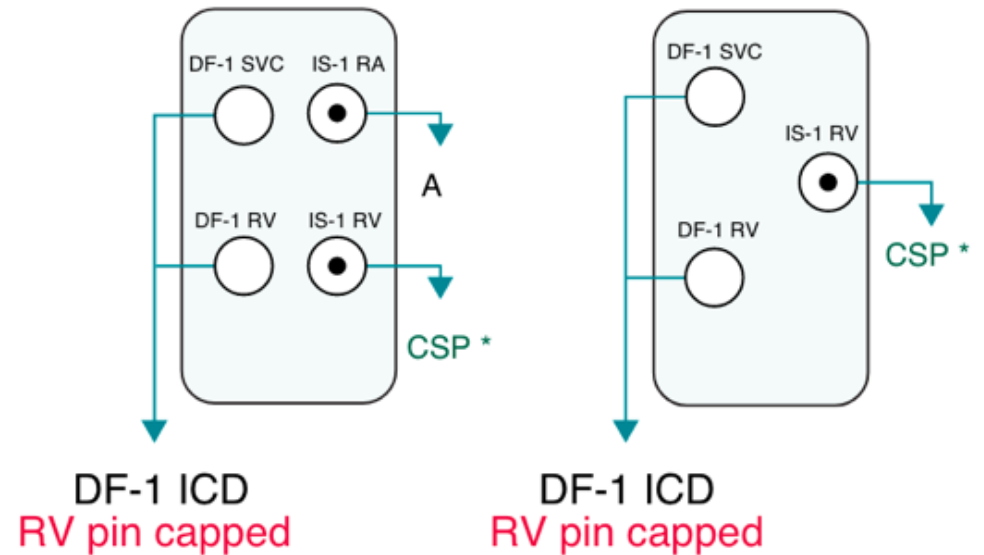


- Downgrade
 - → IRM compatibilité
- LBBAP avec DAI VR ou DR
 - → Pas de stimulation unipolaire

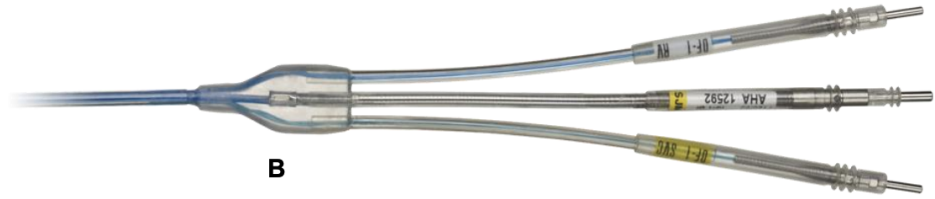
DF-1

ICD-DR

ICD-VR

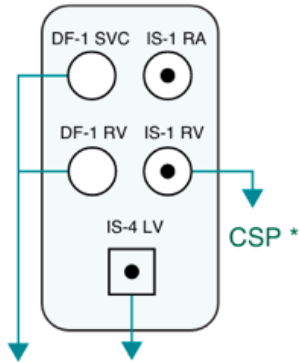


INTÉRÊT DE LA SONDE I



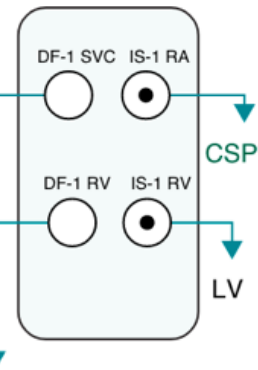
- Downgrade → **IRM compatibilité**
- LBBAP avec DAI VR ou DR → **Pas de stimulation unip**
- LOT-CRT → **3-4 sondes dans la VCS**

CRT-D

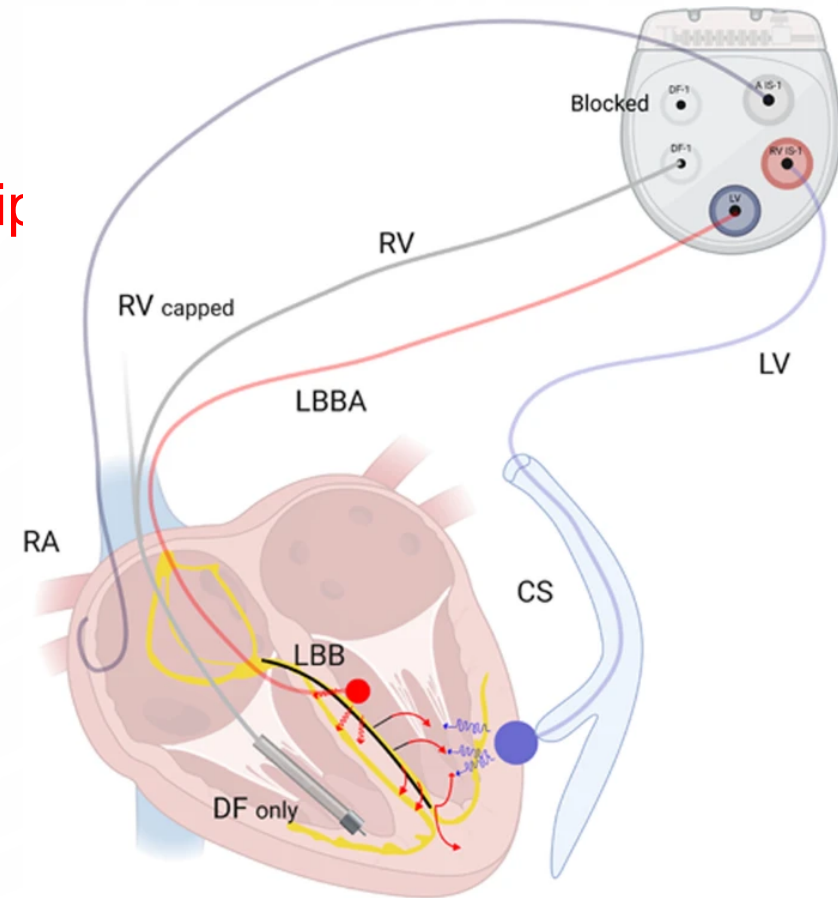


DF-1 ICD LV #
RV pin capped

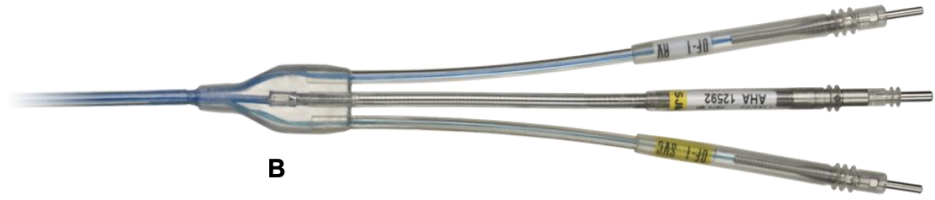
ICD-DR



DF-1 ICD
RV pin capped



INTÉRÊT DE LA SONDE [

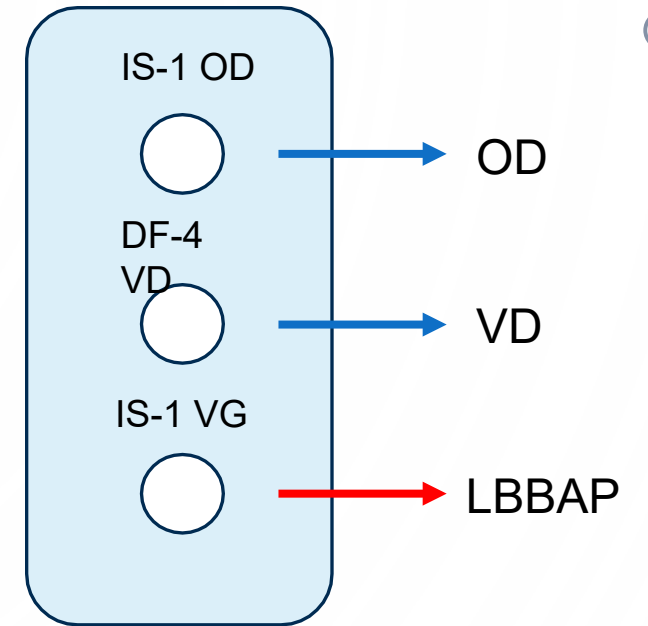


- Downgrade → **IRM compatibilité**
- LBBAP avec DAI VR ou DR → **Pas de stimulation unipolaire**
- LOT-CRT → **3-4 sondes dans la VCS**
- Ajout d'un coil seul

De moins en moins commercialisée (Medtronic, Abbott, Biotronik)

CRT-D AVEC LBBAP

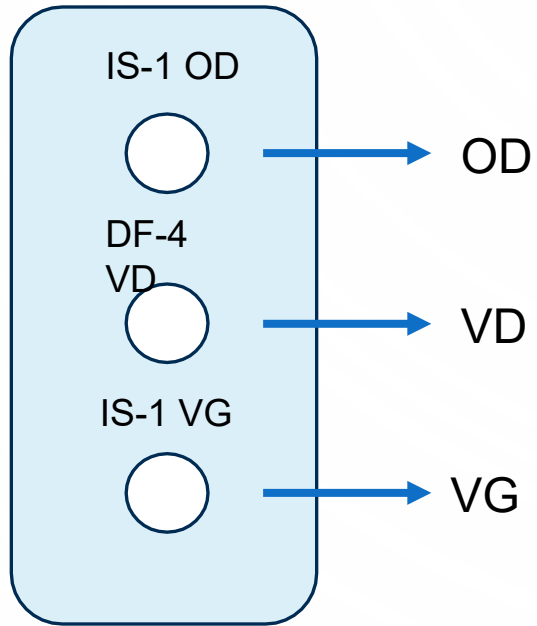
- Stimulation unipolaire vraie
 - Boston, Microport, Biotronik
- Programmation VG seul
- **!** Mode en Repli
 - VG seul en repli = MICROPORT, ABBOTT, MEDTRONIC



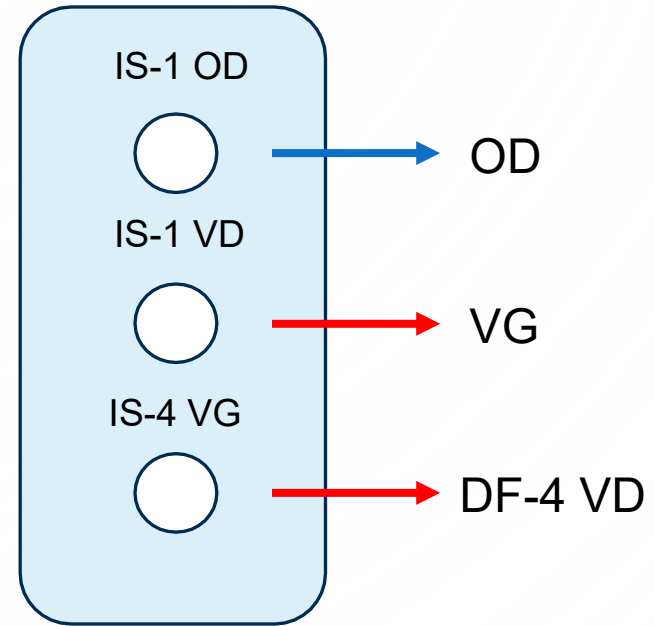
Sondes DAI LBBAP à l'étude: Medtronic (Omniasecure), Abbott

DOWNGRADE

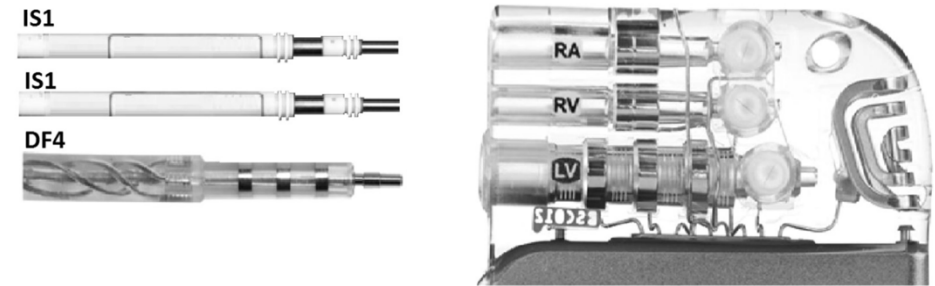
CRT-D *IS-1 IS-1 DF-4*



CRT-P *IS-1 IS-1 IS-4*



DOWNGRADE



- Programmer VG1-VG2
- S'assurer de l'absence de phrénique sur sonde VG bipolaire bague distale
- Inverser délai VV
- Prendre en compte
 - Délai AV
 - BiV trigger
 - LV protection period
 - Autoseuil

TAKE HOME MESSAGE

- Nouvelles subtilités de connectique/programmation avec l'essor de la branche gauche
- Ne pas abandonner la DF-1



ELECTRA 

4-5 DÉCEMBRE 2025

VILLA M. - MARSEILLE | FRANCE

**19^{èmes} journées françaises
pratiques de rythmologie
& de stimulation cardiaque**

WWW.CONGRES-ELECTRA.COM

Merci

Camille Strubé

CHP Clairval, Marseille
camille.strube@gmail.com